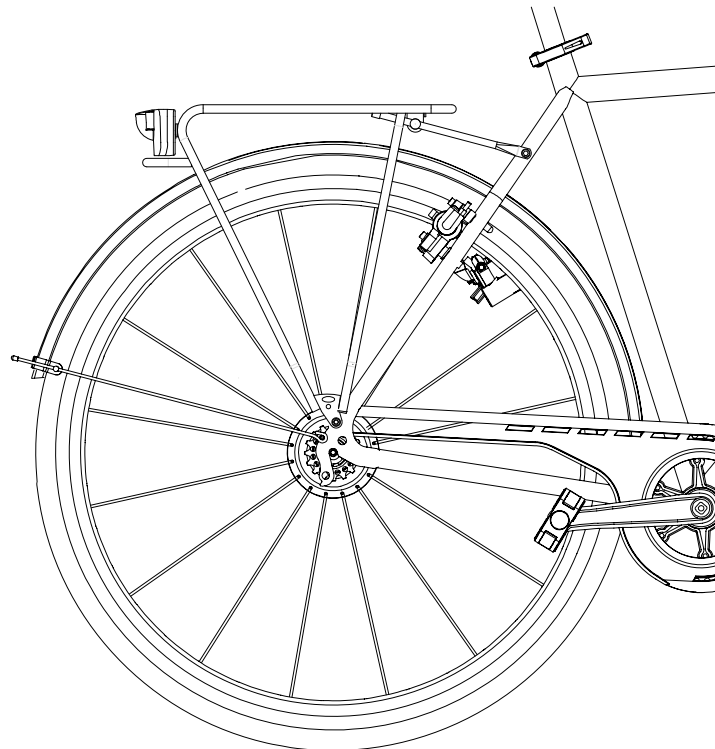
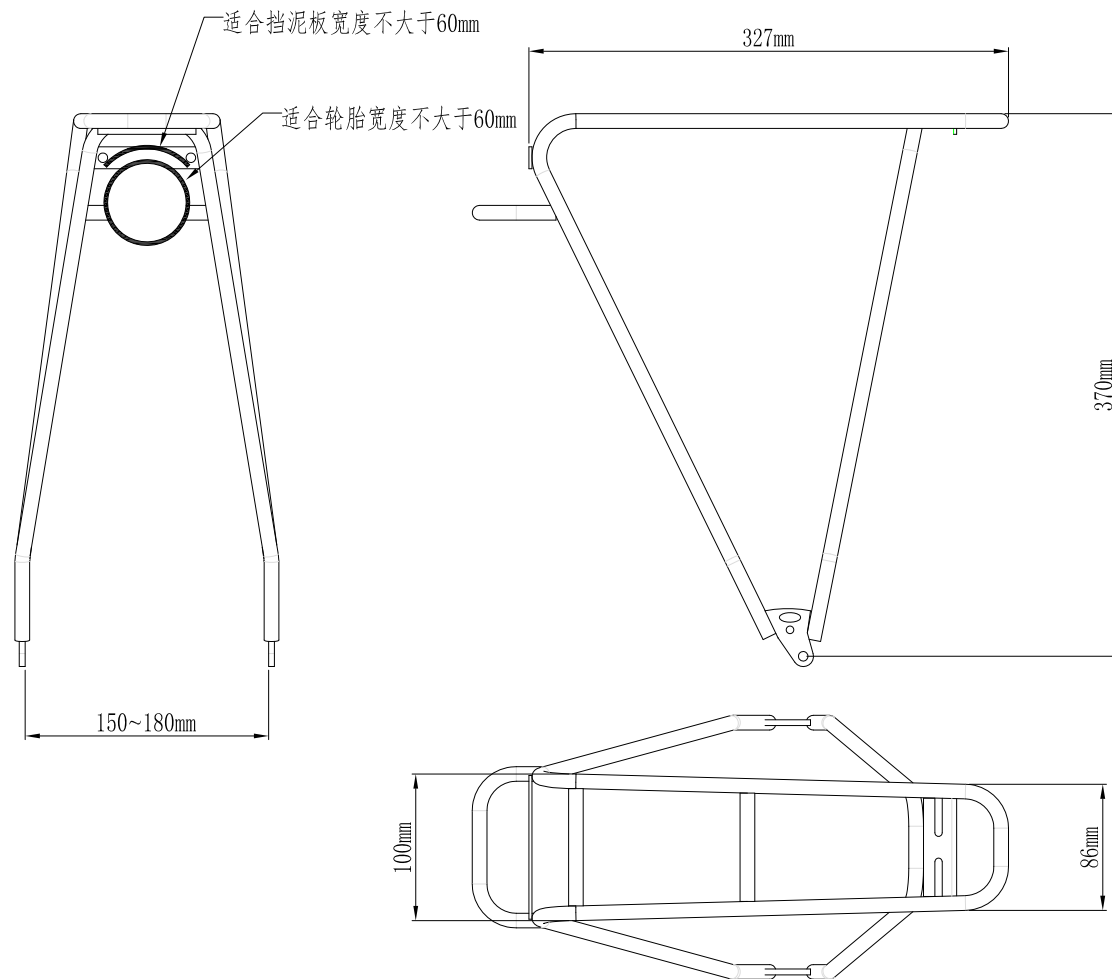


①		SUS304 货架	1
②		SUS304 内六角螺栓M5X10	2
③		SUS304 垫片Ø5.3XØ12	4
④		SUS304 M5XØ8	2
⑤		AL 12.4X19X26	2
⑥		SUS304六角螺母M5X4	2
⑦		SUS304 Ø8	2
⑧		SUS304内六角螺栓M5X18	2
⑨		AL.6061垫片Ø5.5XØ14X6	2
⑩		橡胶 Ø8	2
⑪		SUS304 内六角螺栓M5X12	4
⑫		SUS304 垫片Ø5.3XØ10	4

	8-10mm 不锈钢开口扳手
--	----------------





安装该货架前，请认真阅读该文

- 1、 安装货架前，确认你的自行车配有必要的安装孔位；确认你的自行车有足够的机械强度性能去安装该货架；如有任何问题，请咨询当地的自行车经销商；
- 2、 货架仅允许被安装在自行车后轮上；请根据装配图的描述选择合适的紧固件；
- 3、 本产品的最大载重是40kg；本产品不允许安装儿童座椅以及乘坐儿童；请不要使用本产品携带乘坐人员；本产品不允许用于拖行另一辆自行车；
- 4、 严格禁止对本产品做任何物理或技术更改；任何更改都有可能危害您或者其他人；生产商对于任何一种技术修改造成的问题负责。

每次骑行前请检查以下安全注意项

- a、 确认你的自行车没有超载；
- b、 确认你的自行车的所有紧固件（螺栓、螺母、快拆）都已正确固定并且锁紧；
- c、 确认你的行李重量均匀地分布在你的自行车货架上，自行车的左右两边都承受相似的重量；请注意，自行车上的任何附加重量（行李或商品）都会影响你对自行车的操纵（特别是转弯和刹车时）；驮包或任何一种行李包的固定，都必须依据驮包或行李包生产商的安装说明；确认驮包或行李包的打包带没有松弛或挂在轮子边，骑行时可能被卷入轮子导致事故；
- d、 确认所有的反射灯和灯光没有被驮包或行李包遮挡；
- e、 出于安全考虑，自行车在被汽车或其他交通工具运输时，驮包或行李包要和自行车分离。

*如果你有任何关于你的自行车以及货架与你自行车兼容性的疑问，请联系本地自行车经销商或者访问www.ridetolife.com;

骑迹工作室在世界范围内对本产品作出30年的质保承诺；

质保期要求：

本产品的质保承诺仅适用于一个完整的技术上的失败或技术故障；任何由于安装或使用不当导致的诸如划伤、生锈、变形等不在质保范围之内；只有货架的最初拥有者是被认可的货架质保受益人；为保障您的权益，您需用位于外包装箱贴纸上的序列号在www.ridetolife.com上注册以获得30年质保权益，当出现质量问题时，向客服提供售后服务码以维护您的权益，售后服务码在第一次注册成功及再次查询时可见；事故或不正当安装导致的损坏不在质保范围内。其他任何代理商承诺的权益须由当地代理商自行履行实现；你可以在www.ridetolife.com上找到当地经销商或代理商。

骑迹工作室

地址：江苏省海安高新技术开发区谭港路159号

联系电话：0513-88931553